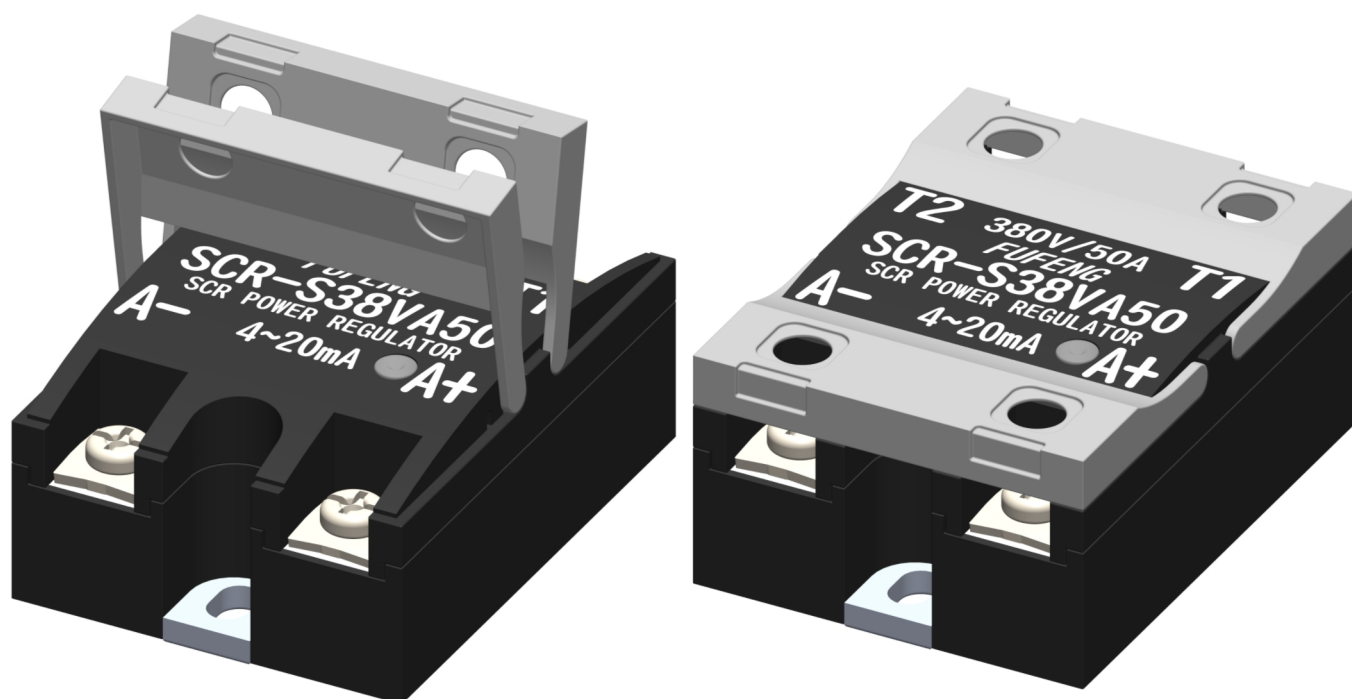


交流單相 SCR 電力調整器-緊湊型

SCR-S38VA50



特點：

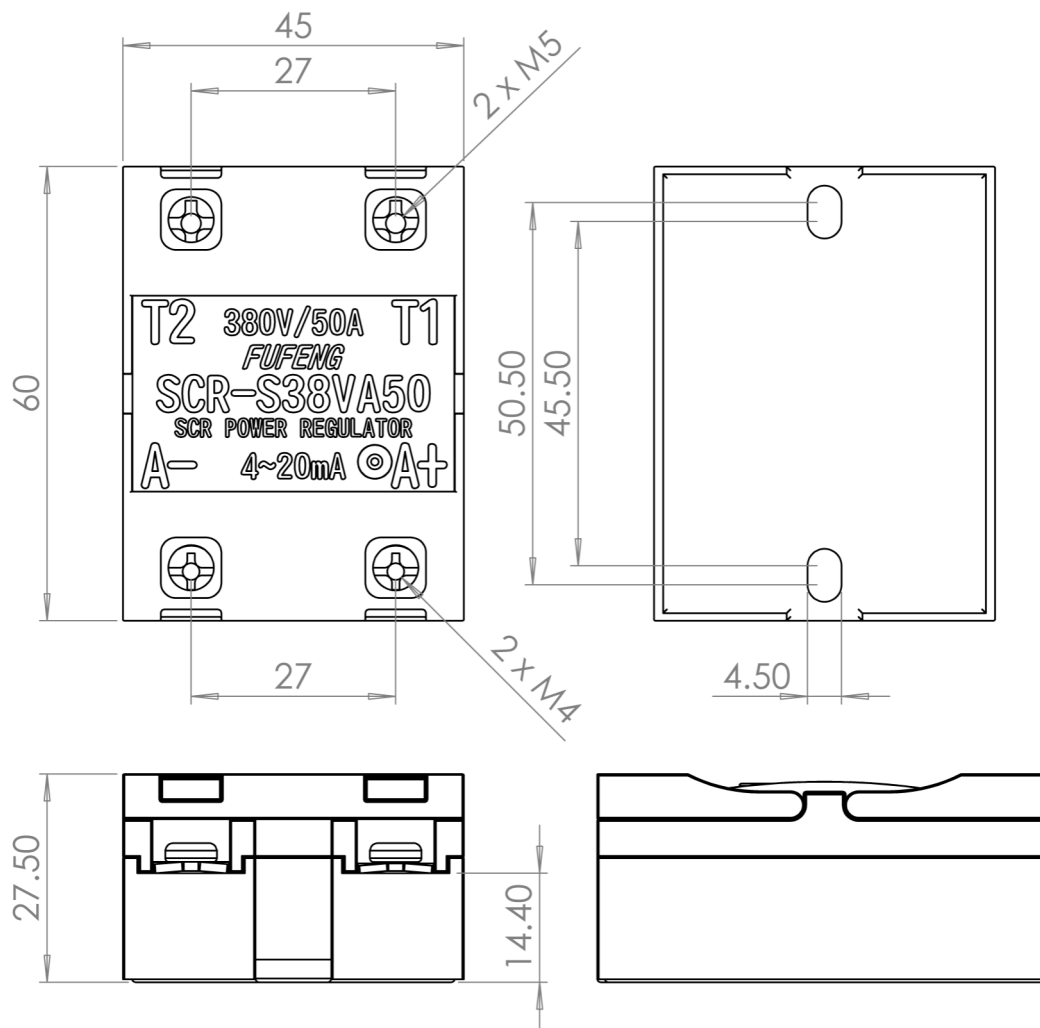
1. 適用於電阻型和微電感型負載的電力調整開關（相位角控制）。
2. 緊湊型設計，無須輔助電源，僅需 4 ~ 20 mA 入力即可控制。
3. 採用雙 SCR 矽控整流器，耐高電壓、耐高電流，非一般 TRIAC 產品可比。
4. 矽控整流器的輸出交流正弦波相位，跟隨 4 ~ 20 mA 的控制輸入而改變。
5. 控制輸入 4 mA 時對應的輸出功率為零，而 20 mA 時為全功率輸出。
6. 零功率輸出時漏電流極低，全功率輸出時效率達 99% 以上。
7. LED 工作指示燈，依照輸入控制電流大小而改變亮度。
8. 具有大型散熱底板，大幅增加與散熱片的接觸面積，散熱效率佳。

規格：

控制輸入端	
控制電流	4 ~ 20 mA
對應電壓	3.4 ~ 5.0 V
輸入阻抗	850 ~ 250 Ω
輸入端子	M4 螺絲端子

交流輸出端	
工作電壓	100 ~ 380 V AC-rms
額定電流	50 A AC-rms (Max.)
工作頻率	47 ~ 63 Hz (正弦波)
輸出端子	M5 螺絲端子

尺寸：



接線：

