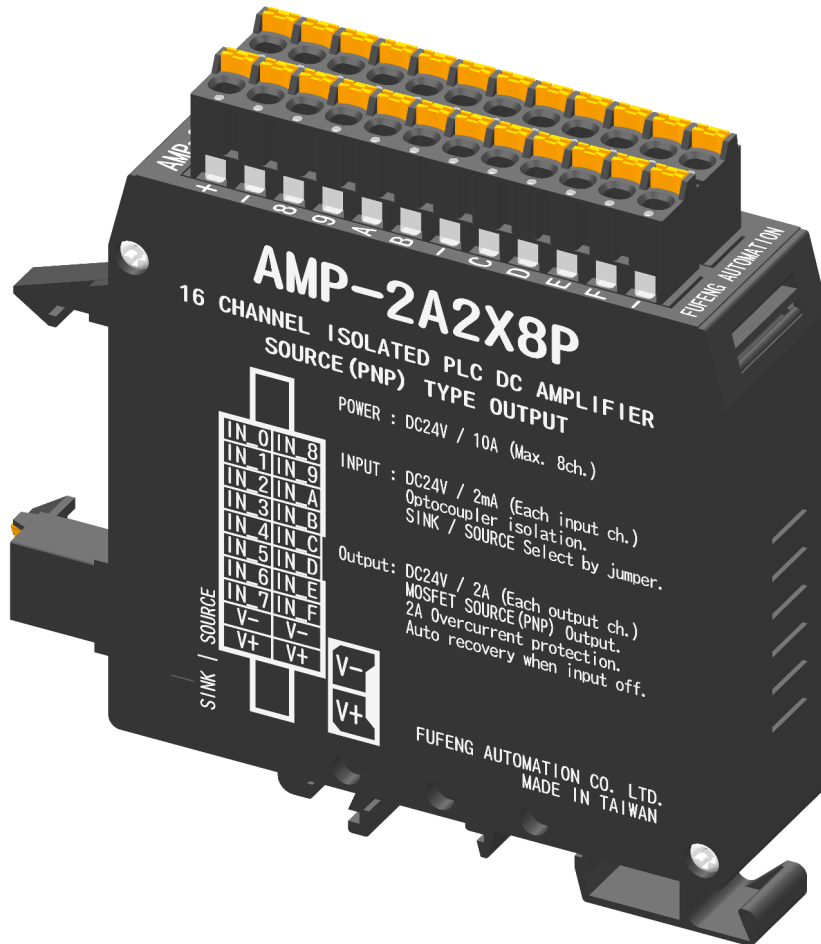


16 通道隔離式直流 24V 電晶體輸出模組

AMP-2A2X8P



特點：

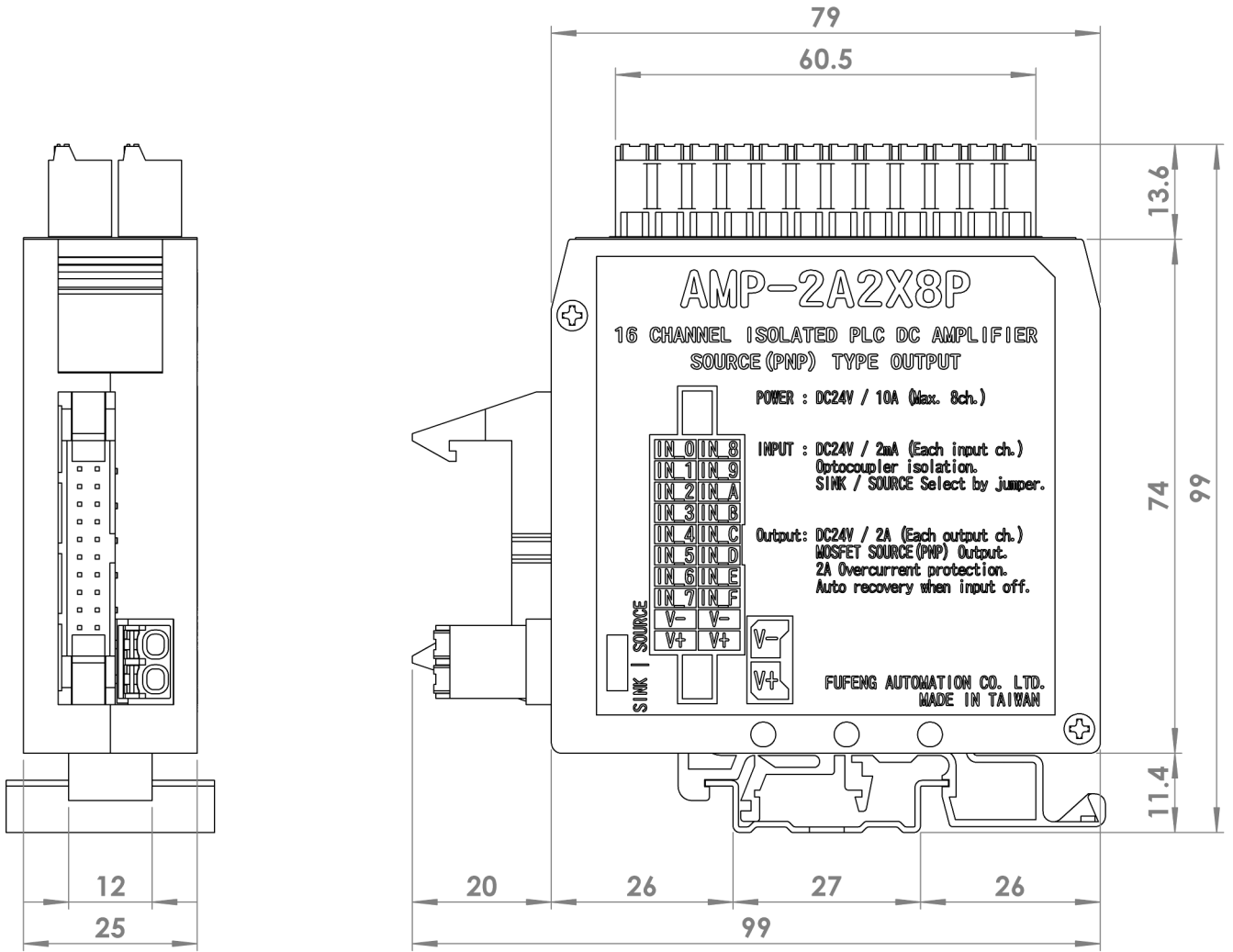
1. 採用 P-MOSFET 電晶體輸出，搭配飛輪二極體消除電感性負載之逆電壓，無接點無火花。
2. 具有輸出短路與過載保護功能，保護功能採用自保持/自恢復電路，提供超快速保護需求。
3. 輸入與輸出之間採用光耦合隔離，兩邊可獨立供電，避免輸出短路時影響控制器供電穩定。
4. 信號輸入時綠色指示燈會亮起，過載跳脫時紅色指示燈會亮起，方便檢查維修。
5. 輸出短路或過載時會立刻截止輸出並保持，直到輸入信號 OFF 之後保護才會自動恢復。

規格：

輸入端子	20Pin 牛角插座
輸入類型	NPN/PNP
輸入電壓	24VDC
輸入電流	2mA(單通道)

輸出端子	5mm 插拔式直插端子
輸出類型	P-MOSFET (PNP)
輸出電壓	24VDC
輸出電流	2A(單通道額定)

尺寸:



接線:

